

## Tam Otomatik Boyama Bilgisayarı

Simplex serisi, son teknolojiye sahip kAumaş boyama bilgisayarı boyama makinasına özel tasarlanmış komutlar ile farklı kapasite ve teknolojilerdeki makinaları tam otomatik olarak kontrol edebilir. Tek veya iki parçadan (operatör paneli ve PLC) oluşan yapısı sayesinde, kurulumda rahatlık ve esneklik sağlar.

Komut yapısının karakteristiği ve kontrol döngülerinin (PPL) yetenekleri sayesinde, kolay ve hızlı bir biçimde projelendirilir. Kullanıcının kolayca kullanabilmesi için tasarlanan renkli grafik LCD ekranı komutlara ve menülere özgü ikonları destekler, görüntüleme ve kullanım için rahatlık sağlar. Çoklu dil desteği sayesinde istenen dile göre yerleştirme yapılabilir. Fonksiyonel kısayol tuşları alt menülere hızlı erişim sağlar. Bu yapı, tasarlama ve kurulum işlemlerinde rahatlık sağlarken, düşük kurulum maliyeti avantajı da beraberinde getirir. Yüksek güvenilirliği ve performansı sayesinde hassas kontrol sağlar.

Paralel komut çalıştırma yeteneği sayesinde aynı anda birden fazla işlem yapabilir ve bu sayede proses sürelerinde iyileştirme sağlar. Standart olarak sunulan haberleşme portu sayesinde Focus (Enmos Merkezi İzleme Yazılımı) ile tam entegre çalışır. Proses ile ilgili bilgileri gerçek zamanlı olarak bilgisayar ortamına taşır ve arşivler. Barkod okuyucu desteği sayesinde operatörün yanlış bilgi girmesi ve yanlış program çalıştırması engellenir.



## Genel Özellikler

- 800 x 480 7" Renkli TFT ekran ile kolay kullanım (256.000 renk)
- Komutlara ve alt menülere hızlı erişim
- Kısayol tuşları ile hızlı işlem yapabilmek
- 3 Seviyeli parola koruması
- Oluşan alarmların raporu
- Focus (Enmos Merkezi İzleme Yazılımı) ile tam entegrasyon
- Kullanıcı tanımlı menü erişimi
- Olay günlüğü sistemi
- USB hafıza kartıyla kolay program kopyalama özelliği
- Soketli klemensler ile kolay montaj
- Manuel kontrol yeteneği
- SPM(Simplex Project Manager) ile kolay projelendirme
- 3 adet kısayol tuşu menülere hızlı erişim
- Programlanabilir parametrik güvenlik sınırlamaları
- Program kopyalama özelliği
- Parola korumalı komut, alarm ve sistem parametresi tanımlayabilme
- Çok noktadan kalibrasyon yapabilmek
- Sıcaklık- Zaman grafiği
- Tüketim raporları
- USB hafıza kartıyla proje kopyalama
- Standart web tarayıcı üzerinden izleme ve ayarları değiştirme
- Çoklu Dil Desteği

# Teknik Özellikler

Komutlar	Açıklama	Komutlar	Açıklama
Sıcaklık Kontrol	Gradyanlı veya Ani Isıtma / Soğutma	Sirkülasyon	AT IT 1, AT IT 2
Dozaj	Progresif / Regresif Oransal Dozaj (IT 1, IT 2)	Taşar	AT Taşar Yıkama
Sirkülasyonlu Dozajı	IT 1'den IT 2'ye dozaj	Pompa / Kule	Pompa ve Kule İşlemleri
Bekle	Verilen Süre Boyunca Bekleme	Kimyasal İstek	Sıvı Kimyasal Mutfağı için
Uyarı	Mal Gir, Mal Çık, Tuz Ver, Soda Ver, Kimyasal Ver	Fark Basınç	Fark basınç fonksiyonu
Su Alma	AT, RT (Litrelili Oransal veya Boya Sulu Alma),IT1,IT2	Isıtma	IT 1 Isıtma, IT 2 Isıtma, RT Isıtma
Normal Boşaltma	AT, IT 1, IT 2, RT	Mikser	IT 1 Mikser, IT 2 Mikser, RT Mikser
Hızlı Boşaltma	AK Pompalı Boşaltma	PH Kontrol	AT Otomatik PH Kontrol
Transferler	AT, IT 1, IT 2, RT arası transfer	Döngü Kontrolü	Otomatik Kule Hız Kontrol

■ Kısaltmalar: AT: Ana Tank , IT 1 : İlave Tank 1 , IT 2: İlave Tank 2, RT: Rezerve Tank

PIO Girişler / Çıkışlar		Min	Maks
Analog Giriş	PT100 (-200 / 800 °C)	2	16
	0/4-20 mA (giriş direnci 110 ohm)	2	16
Analog Çıkış	0/4-20 mA (yük direnci maks. 250 ohm)	4	16
Sayısal Giriş	12 - 24V DC/AC	32	128
Sayaç Girişi	12 - 24V DC/AC 500 Hz	1	4
Sayısal Çıkış	250V AC 1 A Röle NA	32	128
Haberleşme Portu	RS485	2	2
	RS232	1	1
	Ethernet	1	1
	USB	1	1

PIO-A

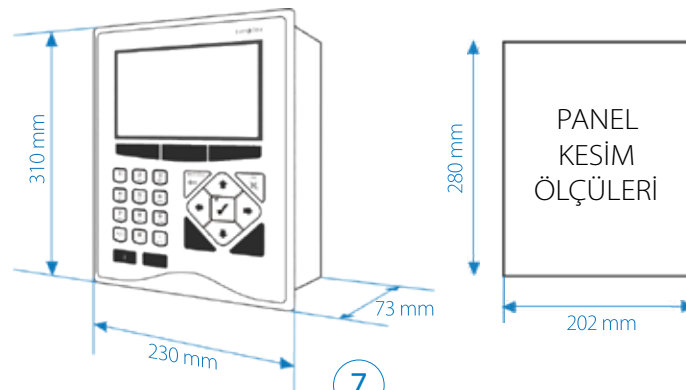


PIO-E



Programlama	
Program Kapasitesi	1000
Maksimum Adım Sayar	100
Paralel Komut	4
Sıralı Program	30

Teknik Özellikler					
Çalışma Voltajı	24V DC	Ethernet	10/100 Mbps	Yalıtım	2000V Sayısal
Güç Tüketimi	Maks. 15W	Hafıza	128 MB Ram, 256 MB Flash	Klavye	27 Tuş
Çalışma Sıcaklığı	0 - 60 °C	SD/MMC Kart	2 GB'a kadar	Ekran	800 x 480 Renkli TFT
Nem	%10-90 Yoğunlaşmayan	USB	2.0 Host	Boyutlar	310 x 230 x 73 mm



## Tam Otomatik Boyama Bilgisayarı

Simplex serisi, son teknolojiye sahip kumaş boyama bilgisayar boyama makinasına özel tasarlanmış komutlar ile farklı kapasite ve teknolojilerdeki makinaları tam otomatik olarak kontrol edebilir. Tek veya iki parçadan (operatör paneli ve PLC) oluşan yapısı sayesinde, kurulumda rahatlık ve esneklik sağlar.

Komut yapısının karakteristiği ve kontrol döngülerinin (PPL) yetenekleri sayesinde, kolay ve hızlı bir biçimde projelendirilir. Kullanıcının kolayca kullanabilmesi için tasarlanan renkli grafik LCD ekranı komutlara ve menülere özgü ikonları destekler, görüntüleme ve kullanım için rahatlık sağlar. Çoklu dil desteği sayesinde istenen dile göre yerelleştirme yapılabilir. Fonksiyonel kısayol tuşları alt menüleri hızlı erişim sağlar. Bu yapı, tasarlama ve kurulum işlemlerinde rahatlık sağlarken, düşük kurulum maliyeti avantajı da beraberinde getirir. Yüksek güvenilirliği ve performansı sayesinde hassas kontrol sağlar. Paralel komut çalıştırma yeteneği sayesinde aynı anda birden fazla işlem yapabilir ve bu sayede proses sürelerinde iyileştirme sağlar. Standart olarak sunulan haberleşme portu sayesinde Focus (Enmos Merkezi İzleme Yazılımı) ile tam entegre çalışır.



## Genel Özellikler

- 800 x 600 10,4" renkli / (256.000 renk) dokunmatik ekran
- Komutlara ve alt menüleri hızlı erişim
- Kısayol tuşları ile hızlı işlem yapabilme
- 3 Seviyeli parola koruması
- Oluşan alarmların raporu
- Focus (Enmos Merkezi İzleme Yazılımı) ile tam entegrasyon
- Kullanıcı tanımlı menü erişimi
- Olay günlüğü sistemi
- USB hafıza kartıyla kolay program kopyalama özelliği
- Soketli klemensler ile kolay montaj
- Manuel kontrol yeteneği
- SPM(Simplex Project Manager )ile kolay projelendirme
- 3 adet kısayol tuşu menüleri hızlı erişim
- Programlanabilir parametrik güvenlik sınırlamaları
- Program kopyalama özelliği
- Parola korumalı komut, alarm ve sistem parametresi tanımlayabilme
- Çok noktadan kalibrasyon yapabilme
- Sıcaklık- Zaman grafiği
- Tüketim raporları
- USB hafıza kartıyla proje kopyalama
- Standart web tarayıcı üzerinden izleme ve ayarları değiştirme
- Çoklu Dil Desteği

# Teknik Özellikler

Komutlar	Açıklama	Komutlar	Açıklama
Sıcaklık Kontrol	Gradyanlı veya Ani Isıtma / Soğutma	Sirkülasyon	AT IT 1, AT IT 2
Dozaj	Progresif / Regresif Oransal Dozaj (IT 1, IT 2)	Taşar	AT Taşar Yıkama
Sirkülasyonlu Dozajı	IT 1'den IT 2'ye dozaj	Pompa / Kule	Pompa ve Kule İşlemleri
Bekle	Verilen Süre Boyunca Bekleme	Kimyasal İstek	Sıvı Kimyasal Mutfağı için
Uyarı	Mal Gir, Mal Çık, Tuz Ver, Soda Ver, Kimyasal Ver	Fark Basınç	Fark basınç fonksiyonu
Su Alma	AT, RT (Litreli Oransal veya Boya Sulu Alma),IT1,IT2	Isıtma	IT 1 Isıtma, IT 2 Isıtma, RT Isıtma
Normal Boşaltma	AT, IT 1, IT 2, RT	Mikser	IT 1 Mikser, IT 2 Mikser, RT Mikser
Hızlı Boşaltma	AK Pompalı Boşaltma	PH Kontrol	AT Otomatik PH Kontrol
Transferler	AT, IT 1, IT 2, RT arası transfer	Döngü Kontrolü	Otomatik Kule Hız Kontrolü

■ Kısaltmalar: AT : Ana Tank, IT 1 : İlave Tank 1, IT 2 : İlave Tank 2, RT : Rezerve Tank

PIO Girişler / Çıkışlar		Min	Maks
Analog Giriş	PT100 (-200 / 800 °C)	2	8
	0/4-20 mA (giriş direnci 110 ohm)	2	8
Analog Çıkış	0/4-20 mA (yük direnci maks. 250 ohm)	4	16
Sayısal Giriş	12 - 24V DC/AC	32	128
Sayaç Girişi	12 - 24V DC/AC 500 Hz	1	4
Sayısal Çıkış	250V AC 1 A Röle NA	32	128
Haberleşme Portu	RS485	2	2
	RS232	1	1
	USB		

PIO-A



PIO-E

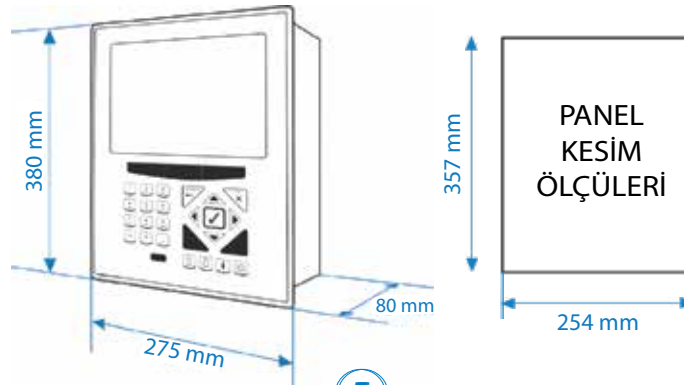


## Programlama

Program Kapasitesi	1000
Maksimum Adım Sayar	100
Paralel Komut	4
Sıralı Program	30

## Teknik Özellikler

Çalışma Voltajı	24V DC	Ethernet	10/100 Mbps	Yalıtım	2000V Sayısal
Güç Tüketimi	Maks. 15W	Hafıza	128 MB Ram, 256 MB Flash	Klavye	27 Tuşlu
Çalışma Sıcaklığı	0 - 60 °C	SD/MMC Kart	2 GB'a kadar	Ekran	800 x 600 Renkli TFT Ekran
Nem	%10-90 Yoğunlaşmayan	USB	2.0 Host	Boyutlar	378 x 275 x 73 mm



## Tam Otomatik Boyama Bilgisayarı

Simplex serisi, son teknolojiye sahip kumaş boyama bilgisayar boyama makinasına özel tasarlanmış komutları ile farklı kapasite ve teknolojilerdeki makinaları tam otomatik olarak kontrol edebilir. Tek veya iki parçadan (operatör paneli ve PLC) oluşan yapısı sayesinde, kurulumda rahatlık ve esneklik sağlar. Komut yapısının karakteristiği ve kontrol döngülerinin (PPL) yetenekleri sayesinde, kolay ve hızlı bir biçimde projelendirilir. Kullanıcının kolayca kullanabilmesi için tasarlanan renkli grafik dokunmatik LCD ekranı komutlara ve menülere özgü ikonları destekler, görüntüleme ve kullanım için rahatlık sağlar. Çoklu dil desteği sayesinde istenen dile göre yerelleştirme yapılabilir. Fonksiyonel kısayol tuşları alt menüleri hızlı erişim sağlarken, düşük kurulum maliyeti avantajını da beraberinde getirir. Yüksek güvenilirliği ve performansı sayesinde hassas kontrol sağlar Paralel komut çalıştırma yeteneği sayesinde aynı anda birden fazla işlem yapılabilir ve bu sayede proses sürelerinde iyileştirme sağlar.



Standart olarak sunulan haberleşme portu sayesinde Focus (Enmos Merkezi İzleme Yazılımı) ile tam entegre çalışır. Proses ile ilgili bilgileri gerçek zamanlı olarak bilgisayar ortamına taşır ve arşivler. Barkod okuyucu desteği sayesinde operatörün yanlış bilgi girmesi ve yanlış program çalıştırması engellenir.

## Genel Özellikler

- 1024x768 12,1" Renkli TFT dokunmatik ekran (256.000 renk)
- Komutlara ve alt menüleri hızlı erişim
- Kısayol tuşları ile hızlı işlem yapabilme
- 3 Seviyeli parola koruması
- Oluşan alarmların raporu
- Focus (Enmos Merkezi İzleme Yazılımı) ile tam entegrasyon
- Kullanıcı tanımlı menü erişimi
- Olay günlüğü sistemi
- USB hafıza kartıyla kolay program kopyalama özelliği
- Soketli klemensler ile kolay montaj
- Manuel kontrol yeteneği
- SPM (Simplex Project Manager) ile kolay projelendirme
- Çok noktadan kalibrasyon yapabilme
- Sıcaklık-Zaman grafiği
- Tüketim raporları
- USB hafıza kartıyla proje kopyalama
- Standart web tarayıcı üzerinden izleme ve ayarları değiştirme
- Çoklu Dil Desteği
- Parola korumalı komut,alarm ve sistem parametresi tanımlayabilme
- Programlanabilir parametrik güvenlik sınırlamaları
- Nümerik ve alfa nümerik klavye desteği

# Teknik Özellikler

Komutlar	Açıklama	Komutlar	Açıklama
Sıcaklık Kontrol	Gradyanlı veya Ani Isıtma / Soğutma	Sirkülasyon	AT IT 1, AT IT 2
Dozaj	Progresif / Regresif Oransal Dozaj (IT 1, IT 2)	Taşar	AT Taşar Yıkama
Sirkülasyonlu Dozajı	IT 1'den IT 2'ye dozaj	Pompa / Kule	Pompa ve Kule İşlemleri
Bekle	Verilen Süre Boyunca Bekleme	Kimyasal İstek	Sıvı Kimyasal Mutfağı için
Uyarı	Mal Gir, Mal Çık, Tuz Ver, Soda Ver, Kimyasal Ver	Fark Basınç	Fark basınç fonksiyonu
Su Alma	AT, IT 1, IT 2, RT	Isıtma	IT 1 Isıtma, IT 2 Isıtma, RT Isıtma
Normal Boşaltma	AT, IT 1, IT 2, RT	Mikser	IT 1 Mikser, IT 2 Mikser, RT Mikser
Hızlı Boşaltma	AK Pompalı Boşaltma	PH Kontrol	AT Otomatik PH Kontrol
	AT, IT 1, IT 2, RT arası transfer	Döngü Kontrolü	Otomatik Kule Hız Kontrol

■ Kısaltmalar: AT : Ana Tank, IT 1 : İlave Tank 1, IT 2 : İlave Tank 2, RT : Rezerve Tank

PIO Girişler / Çıkışlar	Min	Maks
Analog Giriş	2	8
	0/4-20 mA (giriş direnci 110 ohm)	8
Analog Çıkış	4	16
	0/4-20 mA (yük direnci maks. 250 ohm)	
Sayısal Giriş	32	128
	12 - 24V DC/AC	
Sayaç Girişi	1	4
	12 - 24V DC/AC 500 Hz	
Sayısal Çıkış	32	128
	250V AC 1 A Röle NA	
Haberleşme Portu	2	2
	RS485	
	1	1
	RS232	
	2	2
	Ethernet	
	6	6
	USB	



Programlama	
Program Kapasitesi	1000
Maksimum Adım Sayar	100
Paralel Komut	4
Sıralı Program	30

Teknik Özellikler					
Çalışma Voltajı	24V DC	Ethernet	10/100 Mbps	Ekran	1024 x 768 Renk TFT Ekran
Güç Tüketimi	Maks. 60W	Hafıza	4 GB Ram, 4 GB Flash	Boyutlar	345 x 270 x 87 mm
Çalışma Sıcaklığı	0 - 60 °C	USB	3.0 Host	Yalıtım	2000V digital
Nem	%10-90 Yoğunlaşmayan	Dokunmatik Ekran	Dirençli 4 Tel		

